

Duoflame pellet és vegyes tüzelésű kazán

További termékismertető:

- Phoenix PE kazán
- Integral™ kazán
- Monoflame kazán
- Varioflame™ kazán
- NH™ égő
- Flex-a™ égő
- Hőtároló
- Ventoflame meleg levegő fűtőkészülék
- PelliStore™
- Tartozékok / szállítócsiga / K-siló
- Jet-system

Janfire Magyarország - Greenstove Kft.

Budapest
Minerva u.3/a
H-1118

Telefon: 00 36 1 279 3506
Fax: 00 36 1 279 3510

www.greenstove.com
info@greenstove.hu



Technikai változtatások vagy nyomdai hibák joga fenntartva.

Janfire Intergal-Duoflame

Működési leírás

A Janfire Intergal-Duoflame két különálló égetőegység egy közös kazánban.

Ez a nagy fűtőberendezések technikájából ismert és bizonyított konstrukció kisebb teljesítményű területeken is optimális hatékonyságot nyújt. Az Integral-Duoflame összeköti a minimális helyigényt azzal a lehetőséggel, hogy kettős égetője révén optimálisan tud az alap- és csúcsterhelésű követelményekre reagálni. Az NH Janfire használatával ezerszeresen bevált 23 kW-os pelletégők kerülnek bevetésre az Integral-Duoflame formájában. Ez magasfokú üzembiztonságot és annak lehetőségét garantálja, hogy 6-12 mm-es széles spektrumú különböző minőségű pelletet éget el. Valamint karbantartás- és szervizbarát működést biztosít alacsony beszerzési- és üzemeltetési költségek mellett.

A Janfire NH automata öntisztítója a Duoflame tetszőleges automata salakkihordóját és koromtalanító berendezését egészíti ki. Ezáltal a fűtőberendezés teljesen automatikus működése válik lehetővé további szervizelés nélkül. Az égetés optimalizálásához az Integral-Duoflame légbefúvóval van felszerelve.

A nagy kazánvíz térfogat gyorsan rendelkezésre bocsátja a meleg vizet a fűtéskezelés számára. A moduláló égőüzemelés által támogatva nincs szükség külső hőtárolóra. Az Intergal-Duoflame fűtési rendszer az éves fűtőlajfogyasztást 16.000 literig CO₂-semlegesén képes helyettesíteni.

Janfire NH pelletégő

A Janfire NH öntisztító pelletégő.

A különböző pelletminőségek hamuarányának megfelelően lép működésbe az automata rostélytisztítás. Az égő a teljesítmény leadását 3-23 kW között szabályozza.

A belső finomadagoló berendezéssel megtakarítható a közbelső pelletraktár.

A Janfire NH pelletégő adatai:

- 230 V / 50 Hz
- öntisztító berendezés 40 W (nem permanens)
- hőteljesítmény: 3-23 kW
- belső adagolómotor: 14 W (nem permanens)
- Levegőbefúvás: max. 7 W, teljesítményfüggően szabályozott
- készülék belsejében található adagolótartály: 3 l
- automatikus gyújtóberendezés: 1.100 W
- EU konform készülék- és üzembiztonság

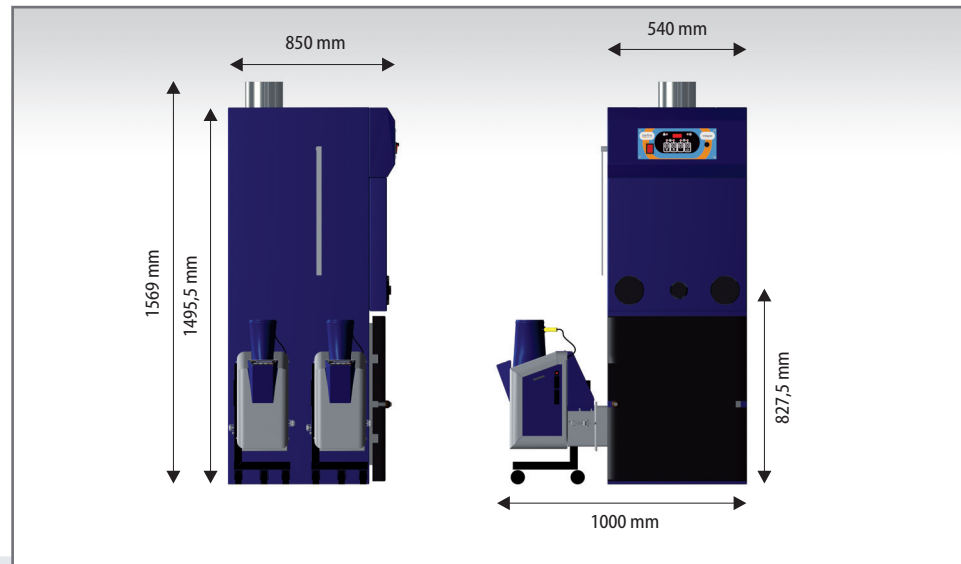
A pelletkazán adatai:

- Az égető összeszerelése tetszőlegesen lehet a bal vagy a jobb oldalon, gyors zárakkal
- Teljesítmény leadás max. 46 kW
- Füstgázcső csatlakozó: fent és hátul
- Álló tisztító spirálok
- Mindkét oldalra felszerelhető koromtalanító automatika
- Tetszőleges salaktalanító automatika szemben az égő oldalával
- Kazán fűtővíz térfogata: 200 l
- Kiszolgálópanelek segítségével történő kazánvezérlés
- Tetszőleges elektromos fűtőpatronok
- Könnyű fokozata tetszőlegesen állítható egészen az automata fokozatig

Automatikus kazánsalaktalanítás

Az Integral-Duoflame rendszer szabványváltozata kiegészíthető automata kazánsalaktalanító és konvektor koromtalanító opciókkal. A tisztítójáratok automatikus és rendszeres koromtalanítása megnöveli a kazán hatásfokát és csökkenti a füstgázhőmérsékletet.

A kazán automatikus salaktalanítása fűtőszeszazonkénti csupán egyszer üritendő szeparált hamutartályt tesz lehetővé. Elektromos fűtőpatronok az amúgy is dupla biztos kettőségető előnyeit fagybiztonsággal egészítik ki.



Technikai adatok:

Elektromos csatlakozó	230 V AC +/- 10%, 50 Hz
Fogyasztás	3 W
Víz hőmérséklet-mérő mérési területe	0-100°C +/- 1°C
Teljesítmény leadás	46 kW
Égető elektromos táplálása	5 A, 250 V AC
Biztosíték	6,3 A (T)
Fűtővíz térfogat a kazánban	200 l
Égető- és hamutér térfogata	160 l
Teljes súly (tartalmazza ajtó és égő)	450 kg
Füstgázcső kimenet	145 mm karima, hátul vagy fent
Konvektor	12 függőleges cső
Üzemi termosztát	15°C lépésekben beállítható
Szükséges kazán nyomás	10 Pa
Füstgáz termométer	a kazánvezérlő digitális kijelzőjébe építve
Füstelszívás ellenőrző csappantyú	a szállítási csomagban
Biztonsági kikapcsoló	ellenőrzi a lezárt kazánajtót és az égő betöltését
Tetszőleges üzemvíz előállítás	hőcserélővel ø 22mm, l = 11m, 2 kör