

### Pellistart indítótartály összeállítási útmutató

További termékismertető:

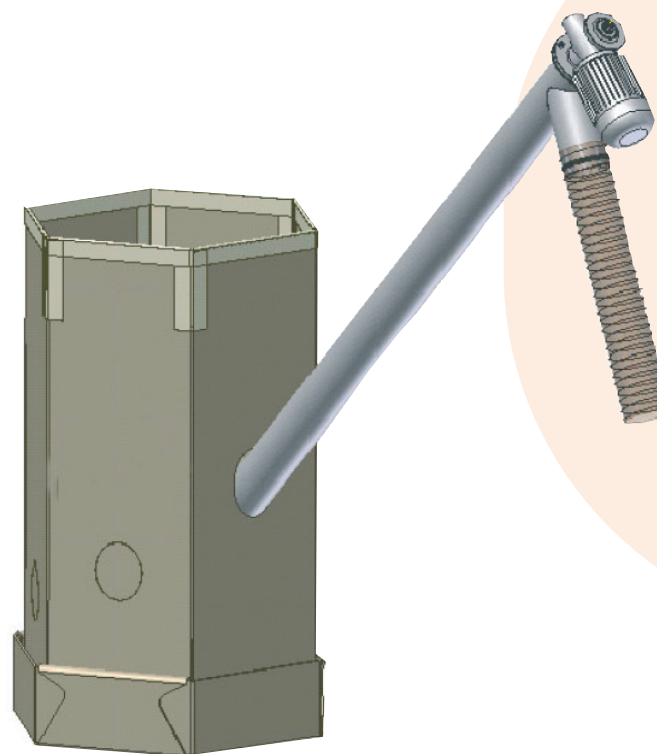
- Phönix PE kazán
- Integral™ kazán
- Monoflame kazán
- Varioflame™ kazán
- Compact™ kazán
- NH™ égő
- Flex-a™ égő
- Hőtároló
- PelliStore™
- Tartozékok / szállítócsiga / K-siló

Janfire Magyarország - Greenstove Kft.

Budapest  
Minerva u.3/a  
H-1118

Telefon: 00 36 1 279 3506  
Fax: 00 36 1 279 3510

[www.greenstove.com](http://www.greenstove.com)  
[info@greenstove.hu](mailto:info@greenstove.hu)

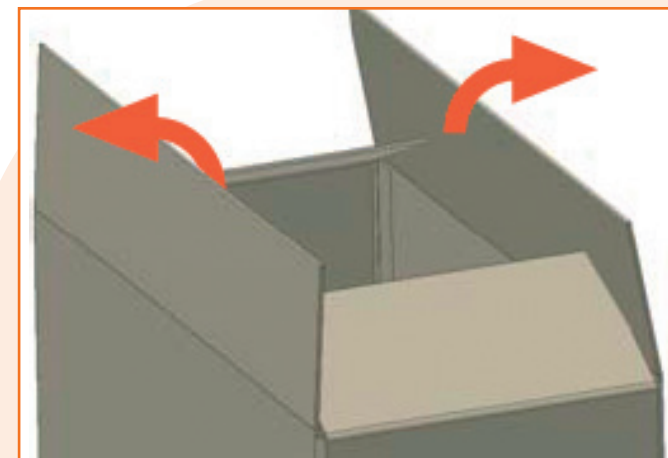
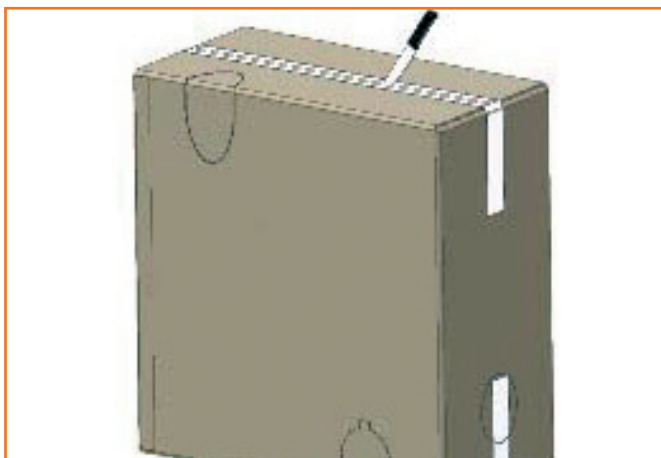


Technikai változtatások vagy nyomdai hibák joga fenntartva.

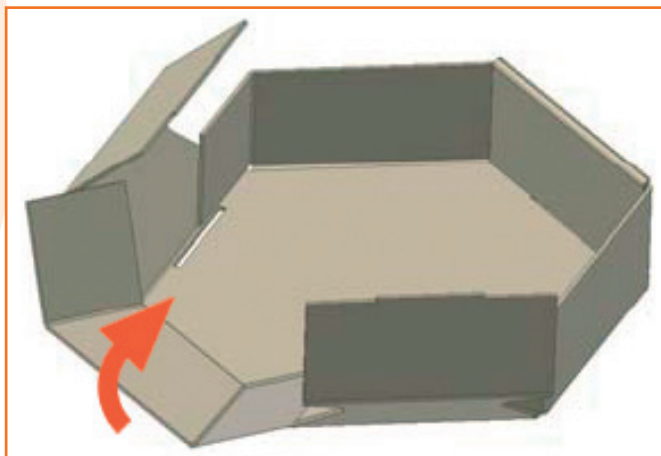
## Pellistart indítótartály összeállítási útmutató

Óvatosan vágjuk fel egy késsel a csomagoláson található ragasztószalagot. Vegyük ki a pelletégőt a csomagból és teljesen ürítsük ki.

Vágjuk fel a ragasztást a szemben lévő oldalon is és hajtsuk ki az összes oldalt.

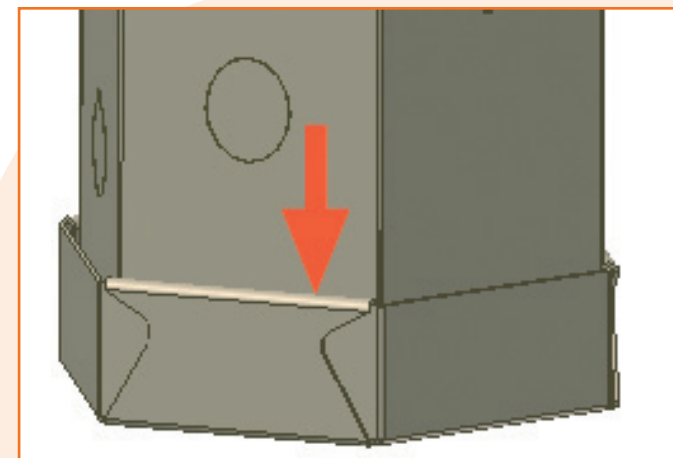
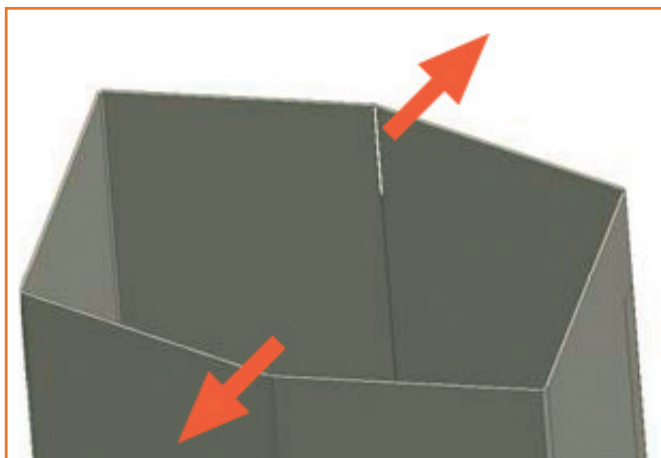


Következik a mellékelt hatszögletű karton átalakítása. Ennek során vegyük figyelembe, hogy az egyik oldal műanyaggal van bevonva. Hajtsuk a karton oldalait a műanyaggal bevont oldallal kifelé, amíg el nem készül a tartály alja.

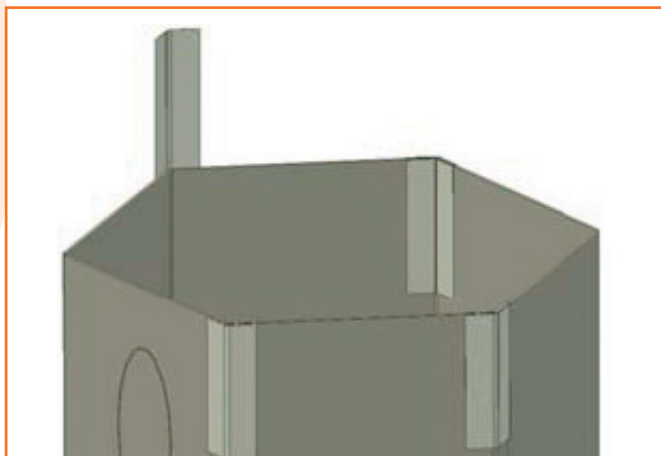


## Pellistart indítótartály összeállítási útmutató

Húzzuk szét a doboz hosszabbik oldalait, képezzünk hatszöget és dugjuk a kartont az előkészített aljatrészbe.



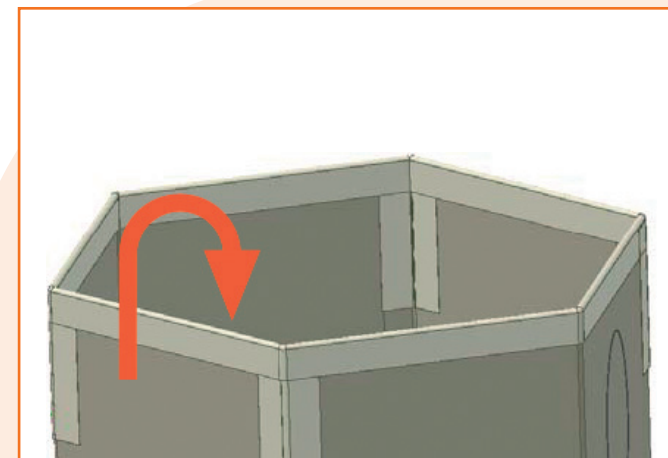
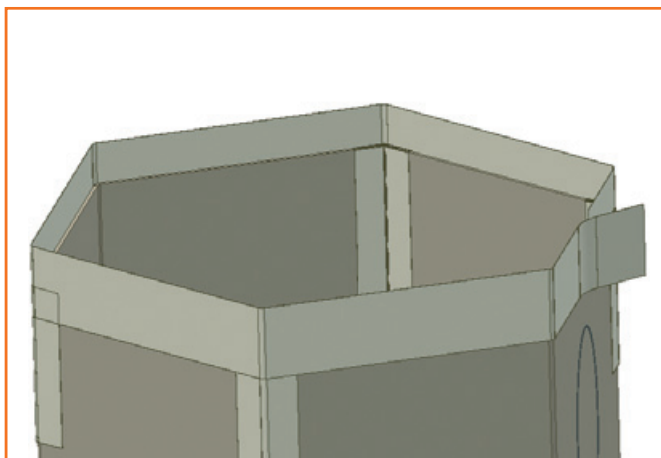
Nedvesítsük be a mellékelt négy rövid ragasztócsíkot egy szivaccsal és ragasszuk rá mindkét oldalon a perem fölé.



## Pellistart indítótartály összeállítási útmutató

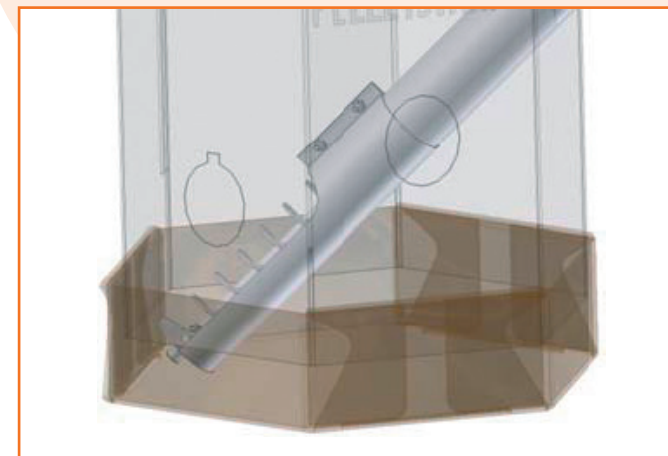
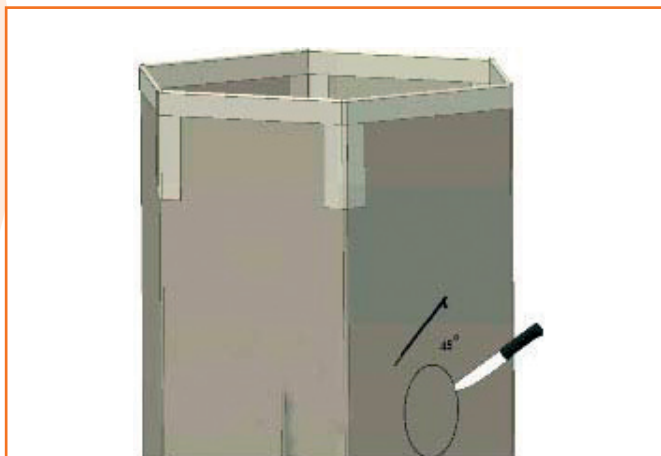
Nedvesítsük be a hosszú darabot és ragasszuk a karton köré úgy, hogy a fél szélesség a perem fölött legyen.

A felső felét hajtsuk befelé és nyomjuk hozzá belülről, hogy odaragadjon.



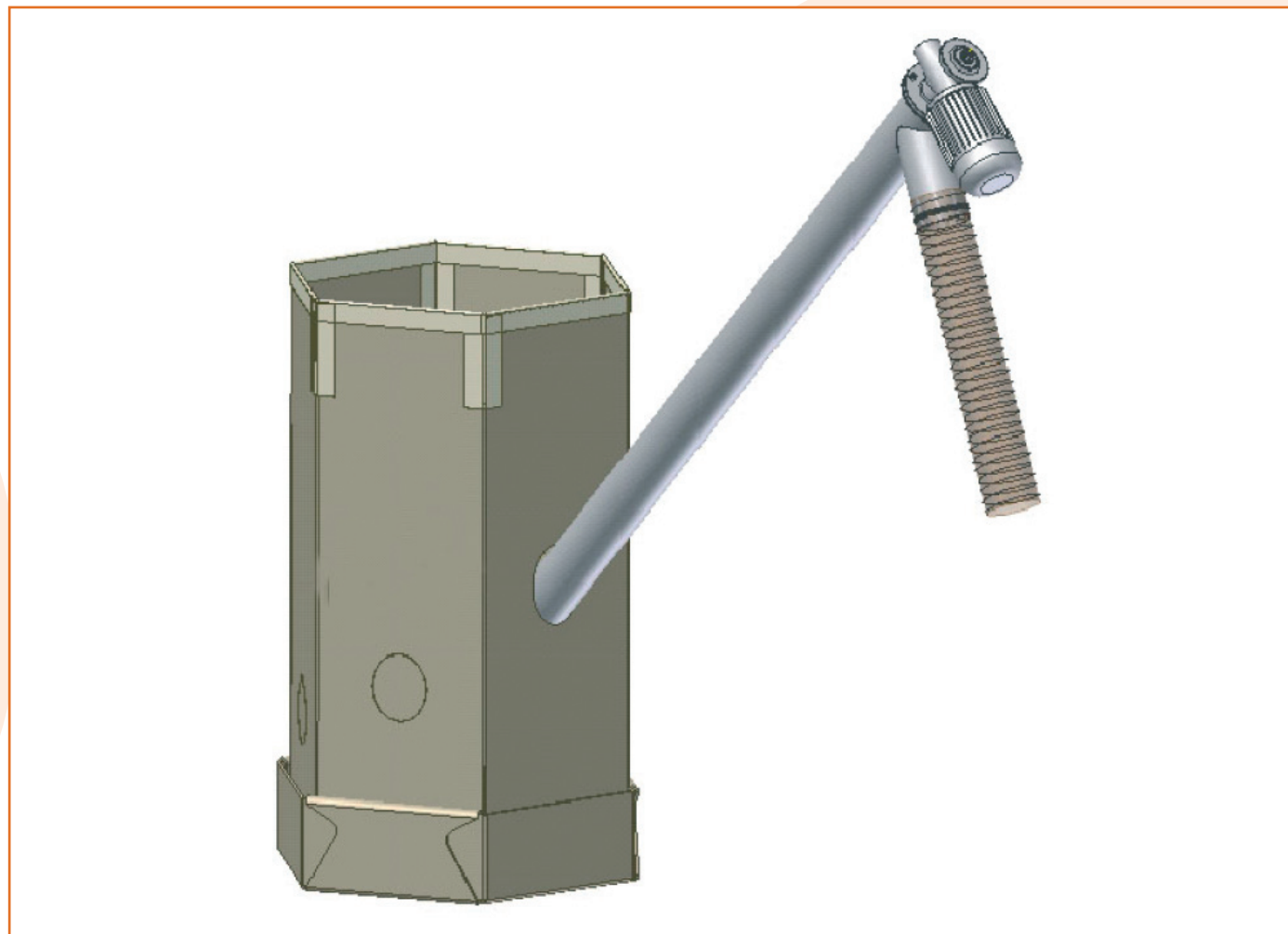
Lógassuk fel a csigát. Állítsuk fel a tartályt a csiga mellett a kazánházban erre a célra kijelölt helyen. Fordítsuk el a dobozt és figyeljünk a csiga és a mindkét doboz oldalaira nyomtatott, csigát ábrázoló rajz közötti szögre. Válasszuk ki azt a szöget ábrázoló rajzot, amely a csiga valódi szögének a leginkább megfelel. Késsel vágjunk nyílást a csigának.

A nyíláson át vezessük be a csigát és bizonyosodjunk meg róla, hogy fölfekszik a talajon.



## Pellistart indítótartály összeállítási útmutató

Most már van egy kb. 300 literes vagy kb. 200 kilogrammos pellettartálya, és megkezdheti a feltöltést.



### ÚTMUTATÓ A FELÁLLÍTÁSHOZ!

Vegyük figyelembe, hogy a tartálynak legalább egy méter távolságra kell lennie a kazántól. A karton alsó része műanyaggal van bevonva, hogy alulról ne hatolhasson be nedvesség.